



Twin XL Serien

3710 3710 Inline 3713

Samtliga snow modeller är utrustade med skruvtipp



Skruvtipp som standard för enkel lastning och lossning.



Inbyggda hjul medför en större och mer användbar lastyta samt smidigare yttermått.

4P Snow - På väg till friheten. Skotervagnarna i snowserien vill vi påstå vara marknadens både bredaste och finessrikaste program för transport av skotrar och dess tillbehör.

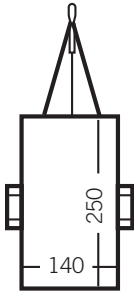
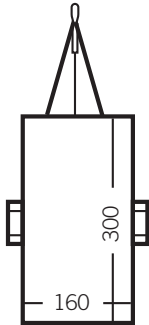
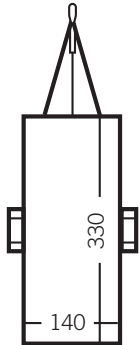
Snow är som gjord för skotertransport. En utmärkt vagn som bjuder fullt skydd för skotrar, långbandare, pulkor och annan utrustning till skoterturen. Snow är försedd med en tålig, aerodynamisk aluminiumkåpa med lås. En kåpa som även kan förses med lastbågar för ytterligare lastutrymme. Den invändiga lasthöjden är extra generös tilltagen vilket gör det möjligt att även lasta maskiner som kräver högre höjder.

En annan nämnvärd finess är att Snow är försedd med skruvtipp som förenklar lastningen och lossningen. När du är färdiglastad är det bara att åka iväg på tur.

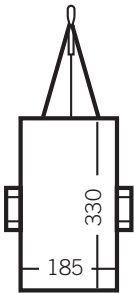
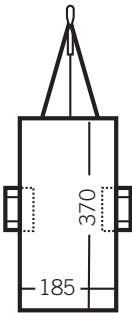
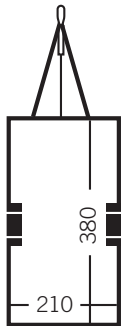
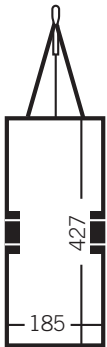
Tekniska Data	3710	3710 Inline [®]	3713
Totalvikt	1000 kg	1050 kg	1300 kg
Lastvikt	680 kg	740 kg	970 kg
Flakstorlek (cm)	370 x 185		
Längd/Bredd (cm)	507 x 225	505 x 195	507 x 230
Kulkoppling	50mm		
Däckdimension	155x13C6	155x13C6	185x14
Fälgtyp	Opel 4 bult		Mercedes 5 Bult
Övrig Utrustning	BPW Eco Nav+ Stödhjul + Skruvtipp		

① Inbyggda hjulhus

Modellprogram 4P Champ

Flakstorlek (cm)			
750Kg	2475 2475 Tipp	4675 4675 Tipp	5375 5375 Tipp
1000Kg	2410 2410 Tipp	4610 4610 Tipp	5310 5310 Tipp
1300Kg	2413 2413 Tipp	4613 4613 Tipp	5313 5313 Tipp

Modellprogram 4P Snow

Flakstorlek (cm)				
1000Kg	3310 Twin	3710 Twin XL		
1050Kg		3710 Inline ^①	3810 BIG TWIN ^①	
1300Kg	3313 Twin	3713 Twin XL	3813 BIG TWIN ^①	3913 Inline XL ^①

Samtliga SNOW modeller är utrustade med skruvtipp

① Inbyggda hjulhus

Samtliga SNOW modeller är utrustade med skruvtipp