



Combicar

Fordonstrailer Combicar



Utrustad med 3,2 T ståltorsionsboggie och Zaf 2,8-2 påskjut. Vagnen är utrustad med 70cm bakgavelramp för att underlätta lastning av fordon. Kåpan är utrustad med högt placerade diodlampor för ökad trafiksäkerhet och invändig belysning.

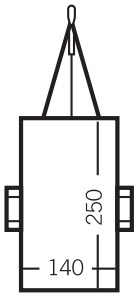
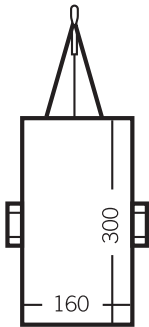
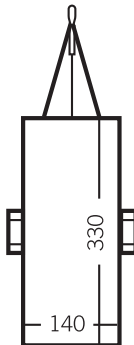


Tekniska Data

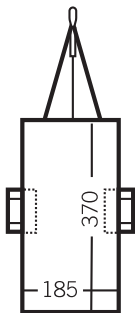
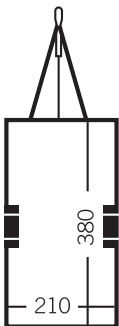

Totalvikt	2500 Kg
Lastvikt	1752 Kg
Flakstorlek (cm)	550x210
Längd/Bredd (cm)	706 x 254
Kulkoppling	50 mm
Däckdimension	155 R13 C8
Fälgtyp	Mercedes 5 bult
Övrig Utrustning	Kraftigt Stödhjul 60 mm rör+ Skruvtipp+ Sidoavbärare+ Bakgavel 70cm+Diodlampor med 3 funktioner

COMBICAR

Modellprogram 4P Champ

Flakstorlek (cm)			
750Kg	2475 2475 Tipp	4675 4675 Tipp	5375 5375 Tipp
1000Kg	2410 2410 Tipp	4610 4610 Tipp	5310 5310 Tipp
1300Kg	2413 2413 Tipp	4613 4613 Tipp	5313 5313 Tipp

Modellprogram 4P Snow

Flakstorlek (cm)			
1000Kg	3710 Twin XL		
1050Kg	3710 Inline ^①	3810 BIG TWIN ^①	
1300Kg	3713 Twin XL	3813 BIG TWIN ^①	3913 Inline XL ^①

Samtliga SNOW modeller är utrustade med skruvtipp

① Inbyggda hjulhus