



MSPEED

Fordonstrailer MSPEED



Specialvagn utrustad med bakgavelramp och tipp för att underlätta påkörningen av fordon. Kåpan är utrustad med högt placerade diodlampor för ökad trafiksäkerhet och invändig belysning.

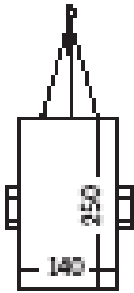
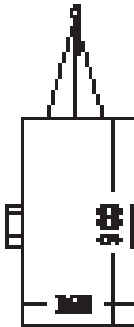
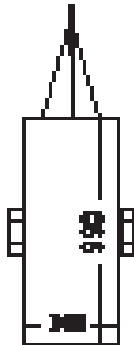





Tekniska Data

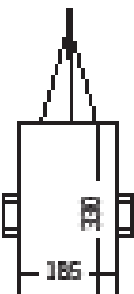
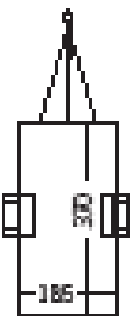
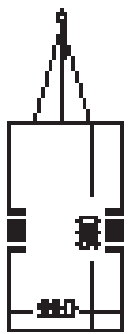








Totalvikt	1500 Kg
Lastvikt	985 Kg
Flakstorlek (cm)	560x170
Längd/Bredd (cm)	707 x 215
Kulkoppling	50 mm
Däckdimension	185 R14 C8
Fälgtyp	Mercedes 5 bult
Övrig Utrustning	BPW Eco Nav+Stödhjul+Skruvtipp+Sidoavbärare+Bakgavelramp+Diodlampor med 3 funktioner bak på kåpan.

MSPEED

Modellprogram 4P Champ

Fläktstorlek (cm)			
	2476 2476 Tpp	4676 4676 Tpp	6376 6376 Tpp
	2410 2410 Wpp	4610 4610 Wpp	6310 6310 Wpp
	2418 2418 Wpp	4618 4618 Wpp	6318 6318 Tpp

Modellprogram 4P Snow

Fläktstorlek (cm)				
	3310 Tala	3710 Tala XL		
		3710 Innre 	5810 580 Twin 	
	3318 Tala	3718 Tala XL	5818 580 Twin 	8818 Innre XL 

Standard: EN60335 standard 2a skivblad med standard

Chassystem

Standard: EN60335 standard 2a skivblad med standard